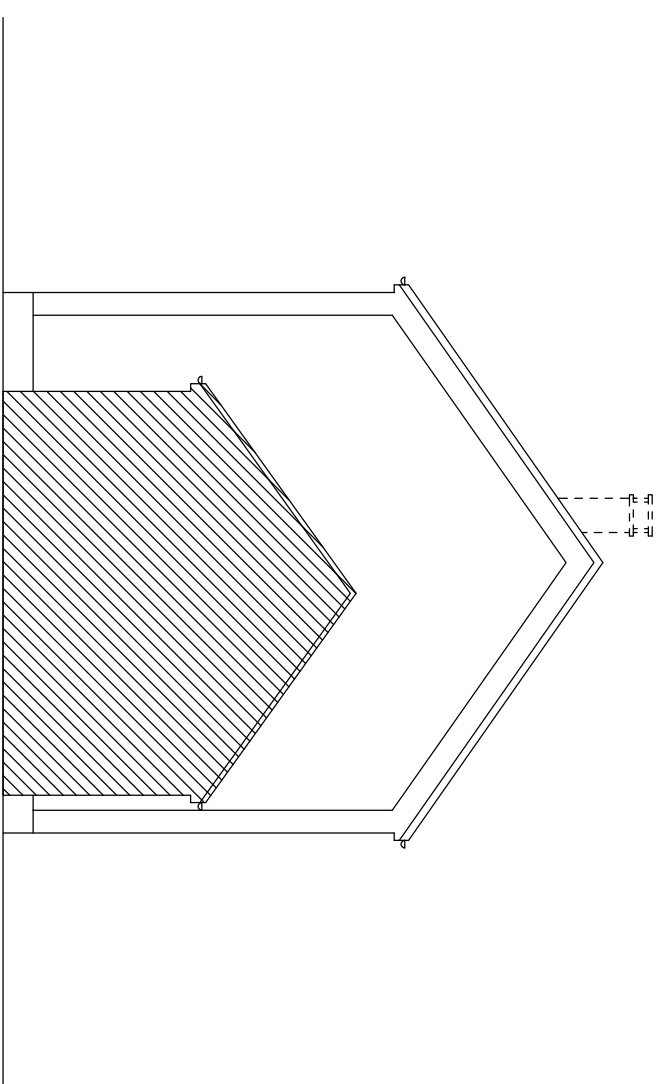
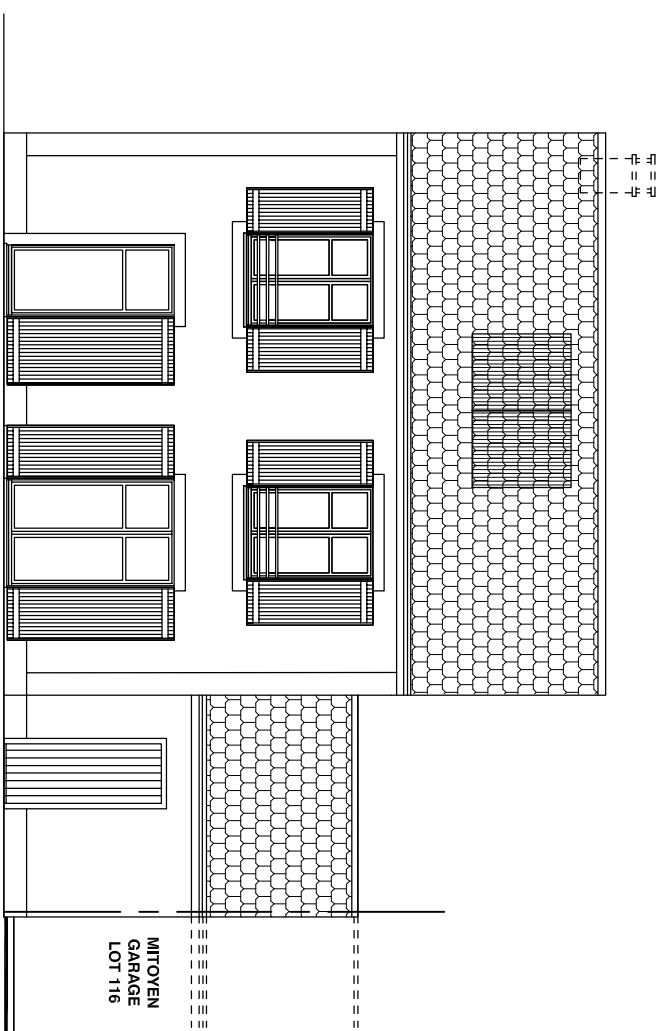


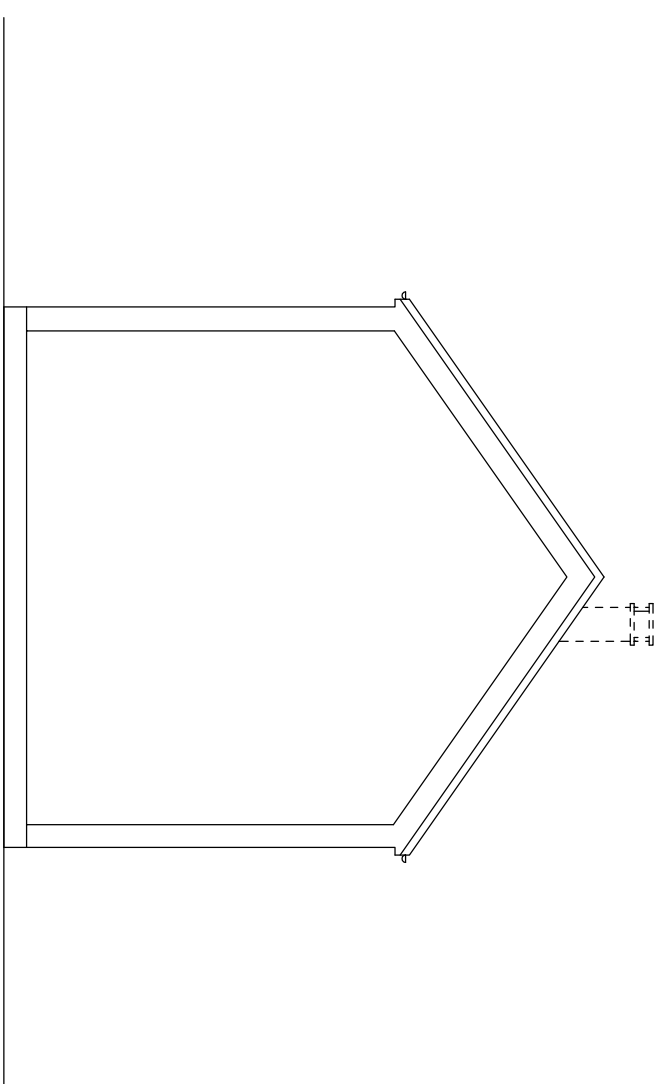
FACADE RUE



PIGNON GAUCHE



FACADE JARDIN



PIGNON DROIT



SCI BALLANCOURT DOMAINES
Rue de la Libération
COMMUNE DE BALLANCOURT-SUR-ESSONNE (91)

NEXITY
Oryx - 10, rue Marc Bloch-TSA 90105
92613 CLICHY Cedex

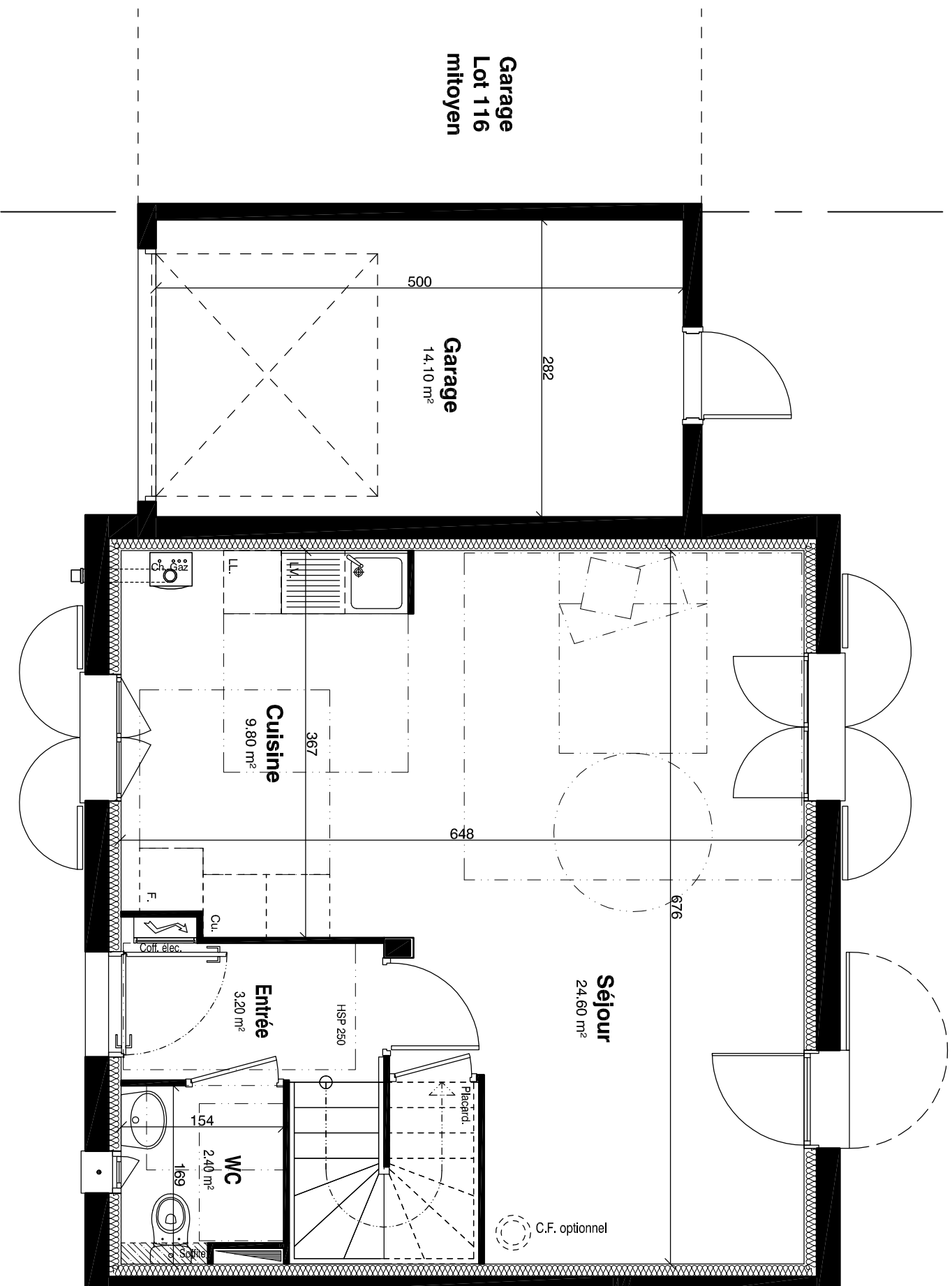
MODELE SAULE
LOT : 115

CONDUIT ET SOUCHE DE CHEMINÉE OPTIONNELS
PLACARDS ET WC OPTIONNELS



Le 15 février 2017

BASE



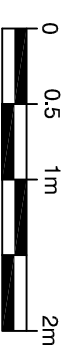
REZ DE CHAUSSEE

LOT	115
Surface habitable niveau bas :	40.40 m ²
Surface habitable niveau haut :	39.60 m ²
Surface habitable totale :	80.00 m ²

MODELE SAULE

LOT : 115

CONDUIT ET SOUCHE DE CHEMINÉE OPTIONNELS
PLACARDS ET WC OPTIONNELS

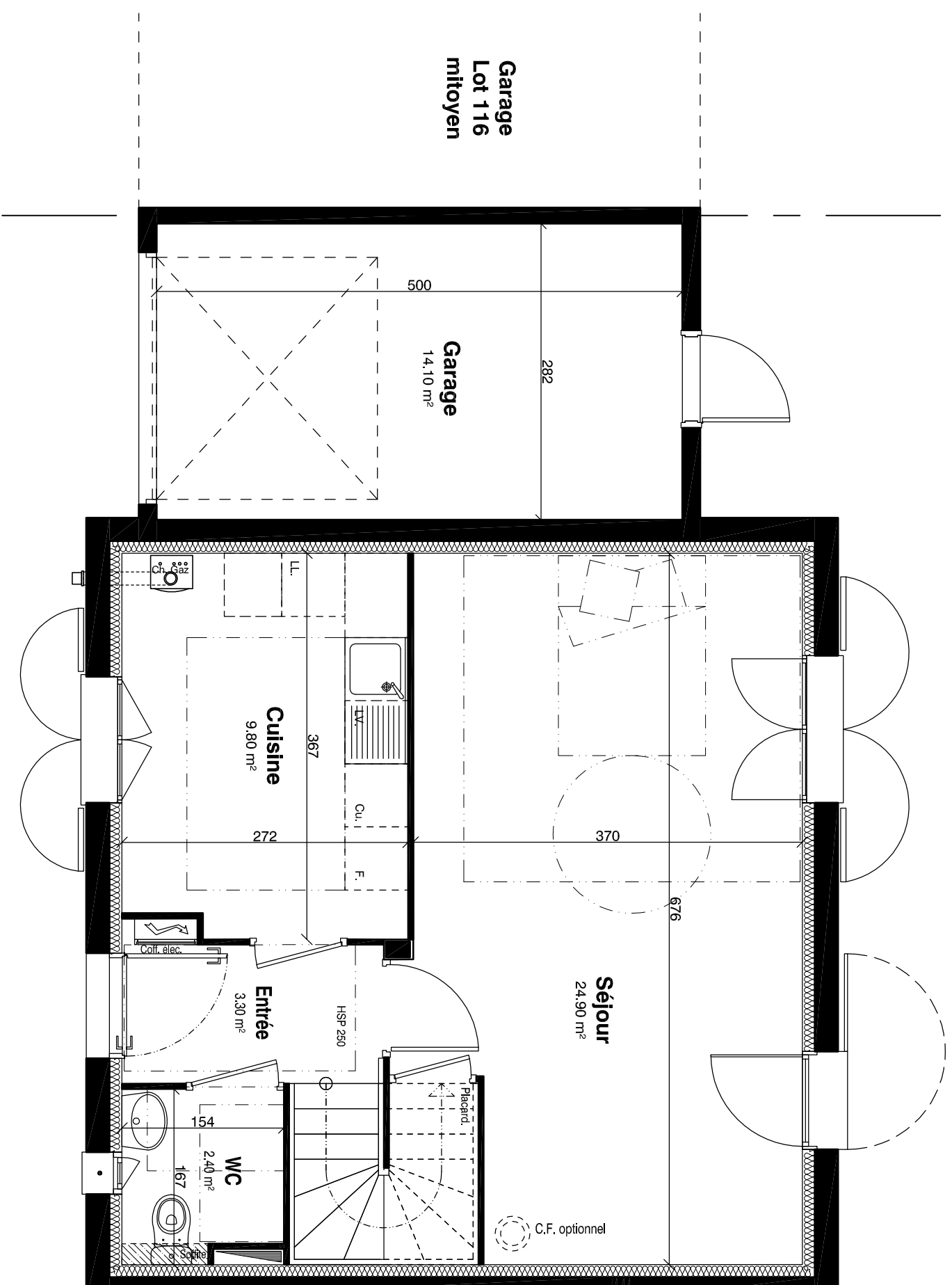


Le 15 février 2017

nexity

SCI BALLANCOURT DOMAINES
Rue de la Libération
COMMUNE DE BALLANCOURT-SUR-ESSONNE (91)
NEXITY
Oryx - 10, rue Marc Bloch-TSA 90105
92613 CLICHY Cedex

OPTION



Garage
Lot 116
mitoyen

Garage
14,10 m²

Cuisine
9,80 m²

Séjour
24,90 m²

Entrée
3,30 m²

WC
2,40 m²

REZ DE CHAUSSEE

LOT	115
Surface habitable niveau bas :	40,40 m ²
Surface habitable niveau haut :	39,60 m ²
Surface habitable totale :	80,00 m ²

MODELE SAULE

LOT : 115

SCI BALLANCOURT DOMAINES
Rue de la Libération
COMMUNE DE BALLANCOURT-SURESSONNE (91)

nexity

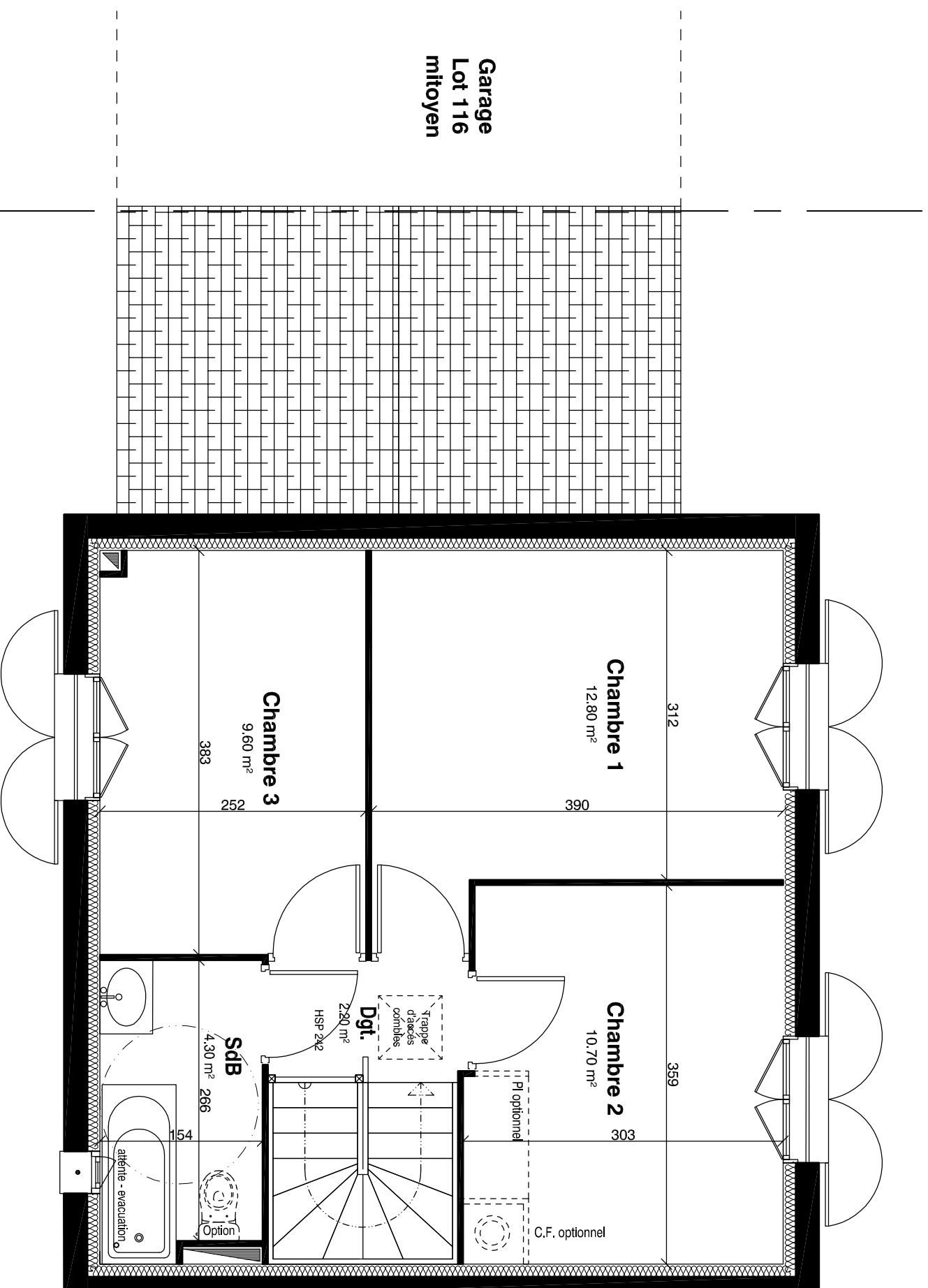
NEXITY
Oryx - 10, rue Marc Bloch-TSA 90105
92613 CLICHY Cedex

CONDUIT ET SOUCHE DE CHEMINÉE OPTIONNELS
PLACARDS ET WC OPTIONNELS



Le 15 février 2017

Garage
Lot 116
mitoyen

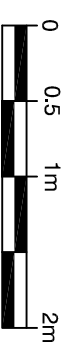


ETAGE

LOT	115
Surface habitable niveau bas :	40.40 m ²
Surface habitable niveau haut :	39.60 m ²
Surface habitable totale :	80.00 m ²

MODELE SAULE
LOT : 115

CONDUIT ET SOUCHE DE CHEMINÉE OPTIONNELS
PLACARDS ET WC OPTIONNELS



Le 15 février 2017



NEXITY
Oryx - 10, rue Marc Bloch-TSA 90105
92613 CLICHY Cedex

SCI BALLANCOURT DOMAINES
Rue de la Libération
COMMUNE DE BALLANCOURT-SUR-ESSONNE (91)